



WARNING: CHOKING HAZARD —
Small parts. Not for children under 3 years.



FLEXIBLE
#2112B

USA Many of the models and component parts are unique and original designs which are the property of MECCANO. They are protected by national legislation as industrial designs, trademarks and/or copyrights throughout many countries. For detailed information, please contact: MECCANO. Meccano shall have no responsibility for (I) failure to follow instructions, (II) use of parts for any purpose other than as specified in the instructions (III) any alteration of any parts or components. MECCANO respects children's safety: all models are tested by children.

F De nombreux modèles et pièces sont des créations originales, propriétés de MECCANO et sont protégés par les législations nationales sur les dessins et modèles, marques et/ou droits d'auteurs. Pour toute information, merci de contacter: MECCANO. La responsabilité de MECCANO ne saurait être engagée en cas d'accident survenu à la suite (I) du non respect des instructions de montage (II) d'une utilisation des pièces autre que celle proposée dans le manuel (III) d'une altération ou de la modification des pièces. La société MECCANO respecte la sécurité des enfants: ses modèles sont testés par des enfants.

D Zahlreiche Modelle und Teile sind Erfindungen und Eigentum der Firma MECCANO. Sie sind durch Inland-Gesetze über Zeichnungen und Modelle sowie Warenzeichen und/oder Urheberrechte geschützt. Für zusätzliche Auskünfte wenden Sie sich bitte an: MECCANO. Die Firma Meccano haftet nicht für Unfälle, die aus der (I) Nichtbeachtung der Bauanleitung, der (II) Verwendung anderer als in der Bauanleitung angegebenen Teile oder der (III) Änderung oder Modifikation der Teile resultieren. Alle Modelle der Firma Meccano wurden von Kindern getestet und entsprechen den Sicherheitsnormen.

I Numerosi modelli e pezzi sono creazioni originali della MECCANO e sono protetti dalla legislazione nazionale sui disegni e modelli, marchi e/o diritti d'autore. Per qualsiasi informazione, vogliate prendere contatto con: MECCANO. Meccano declina ogni responsabilità in caso d'incidenti sopravvenuti in seguito (I) a: non rispetto delle istruzioni di montaggio (II) utilizzo dei pezzi per funzioni diverse da quelle previste nel manuale (III) alterazione e/o modifica dei pezzi. La società MECCANO rispetta la sicurezza dei bambini: i suoi modelli vengono testati dai bambini stessi.

E Numerosos modelos y piezas son creaciones originales, propiedades de MECCANO y están protegidos por las legislaciones nacionales en lo que concierne a los dibujos y modelos, marcas y/o derechos de autor. Para cualquier información, sírvase ponerse en contacto con: MECCANO. MECCANO carece de responsabilidad en caso de accidente debido a: (I) el incumplimiento de las instrucciones de montaje (II) una utilización de las piezas diferente a la que se indica en las instrucciones (III) una alteración o modificación de las piezas. La sociedad MECCANO respeta la seguridad de los niños: sus modelos están probados por niños.

P Vários modelos e peças são criações originais, propriedades da MECCANO e são protegidos pelas legislações nacionais relativas aos desenhos e modelos, às marcas e/ou aos direitos de autor. Para qualquer informação, é favor contactar: MECCANO. A Sociedade MECCANO não poderá ser responsabilizada pelas acidentes provocados: (I) pela falta de cumprimento das instruções de montagem (II) pelo uso indevido das peças ou (III) pela modificação ou alteração das peças. A Sociedade MECCANO respeita a segurança das crianças: os seus modelos foram testados por crianças.

S Många modeller och delar bildar en unik och originell formgivning vilken är MECCANO egendom. Dessa modeller och delar är skyddade genom lagstiftning såsom industriell formgivning, varumärke och/eller upphovsmanorätt i ett flertal länder. För mer detaljerad information, var vänlig och kontakta MECCANO. MECCANO främjar sig allt ansvar i händelse av olycka till följd av (I) att monteringsinstruktionerna inte har respekterats (II) en annan användning av delarna än den som står i anvisningen (III) en förändring eller förändring av delarna. Företaget MECCANO respekterar barnsäkerheten: modellerna har testats av barn.

FIN Usat mallit ja osat ovat MECCANO:n omaisuutta olevia alkuperäisiä suunnitelmia. Ne ovat kansainvälisellä lailla suojattua teollista tuotantoa, tavaramerkkejä ja/tai keuhkioikeuksia. Pyydämme ottamaan yhteyden MECCANO:han kaikissa osissa liittyvissä kysymyksissä. MECCANO ei vastaa eikä kanta suoraan vastaavista syistä sattuneista onnettomuksista: (I) ohjeiden vastainen kokoonpano, (II) muiden kuin ohjeissa ehdotettujen osien käyttö, (III) osien muuttelu tai eri tarkoitukseen käyttö. MECCANO-yhtiö huolehtii lasten turvallisuudesta: lapset ovat testanneet mallimme.

DK Vore mange modeller og dele er originale fremstillinger og ejes af MECCANO. Tegninger, modeller, fabrikmærker og ophavsret er lovbeskyttede i hvert land. Yderligere oplysninger kan fås hos: MECCANO. MECCANO frasiger sig ethvert ansvar, såfremt der er sket uheld forårsaget af (I) at monteringsinstruktionerne ikke er blevet overholdt, (II) at delene er blevet brugt til andre formål, end dem der er beskrevet i betjeningsvejledningen, (III) eller at delene er blevet beskadiget eller ændret. MECCANO overholder sikkerhedsreglerne for børn: Alle modeller testes af børn.

NL Veel modellen en onderdelen zijn originele ontwerpen en eigendom van MECCANO en worden beschermd door de nationale wetgevingen op tekening en modellen, merken en/of auteursrechten. Voor informatie gelieve contact op te nemen met MECCANO. De verantwoordelijkheid van MECCANO is uitgesloten in geval van ongevallen voortvloeiend uit het niet naleven van de montage-instructies (I), uit het gebruik van andere onderdelen dan die zoals vermeld in de handleiding (II) of uit het veranderen of modificeren van de onderdelen (III). De firma MECCANO neemt de veiligheid van de kinderen in acht: de modellen zijn door kinderen getest.

GR Πολλά μοντέλα και ανταλλακτικά είναι οδοντωτά, εμπορεύματα της MECCANO και προστατεύονται από τις εθνικές νομοθεσίες για τη νομοθεσία σχετικά με τα εμπορεύματα και/ή τα δικαιώματα πνευματικής ιδιοκτησίας. Η εταιρεία της MECCANO δεν δεχεται καμία ευθύνη για ατυχήματα που είναι οφειλόμενα (I) μη απόλυτη των οδηγιών συναρμολόγησης (II) χρήση των τεμαχίων διαφορετικά από αυτά που προτείνονται στις οδηγίες (III) μετατροπή ή βλάβη των τεμαχίων. Η εταιρεία MECCANO τηρεί την ασφαλή των παιδιών: τα μοντέλα της δοκιμάζονται από παιδιά.

JPN モデルならびに部品は、その多くが MECCANO 社所有のオリジナル・デザインで、登録・商標および/または特許 権等に関する国内法によって保護されています。詳細については、当社 (MECCANO) へお問い合わせください。MECCANO 社は、(I) 組立の注意事項を守らなかった場合、(II) 使用説明書に記載されたものの以外の部品を使用した場合、(III) 部品を改造・変更した事象などによる事故については責任を負うことができません。MECCANO の子供安全対策は、子供たちによりテストを行い、その安全性を確認されております。

- B841 x1**
- B714 x1**
- B716 x2**
- B823 x2**
- B823 x1**
- A095 (J0095) x1**
- A005 (J0005) x1**
- A003 (J0003) x2**
- A632 (J0632) x2**
- A042 (J3142) x1**
- A044 (J0044) x1**
- A054 (J0054) x3**
- A051 (J0051) x8**
- A052 (J0052) x12**
- A053 (J0053) x2**
- B031 x2**
- A100 (J0100) x2**
- A101 (J0101) x4**
- A103 (J0103) x2**
- A545 (J3153) x2**
- B571 x1**
- A077 (J0077) x2**
- A922 (J0922) x1**
- A090 x1**

CONSTRUCTION TIPS

LES ASTUCES DE CONSTRUCTION
KONSTRUKTIONSTIPPS
LE ASTUZIE DELLA COSTRUZIONE
LOS INGENIOS DE LA CONSTRUCCIÓN
DICAS PARA A MONTAGEM
KOKOONPANON KIKAT
BYGGKNEPEN

ET PAR TIPS TIL BYGGARBEJDET
DE FJUNE KNEEPJES VAN NET BOUWEN
Τα έξυπνα κόλπα κατασκευής
組み立ての秘訣



MECCANO
363, avenue de Saint Exupéry
62100 Calais - France
<http://www.meccano.com>
<http://www.erecator-sets.com>

© 09/2009 MECCANO
MECCANO and ERECTOR are exclusive trademarks of MECCANO
All rights reserved

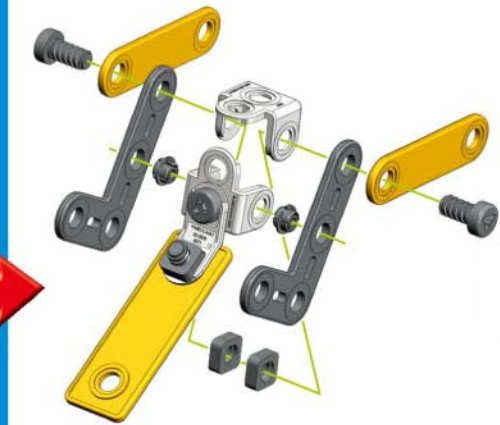
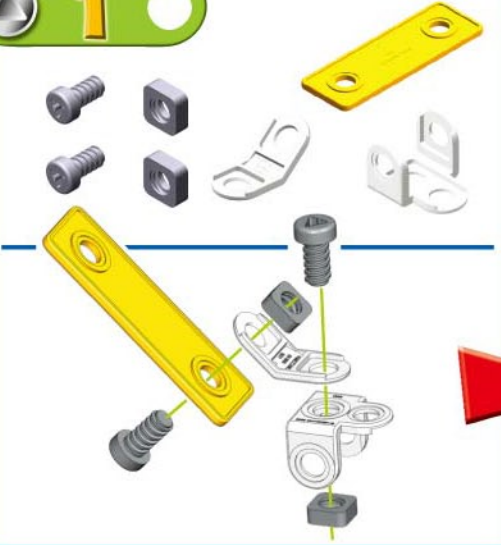
73112104512B



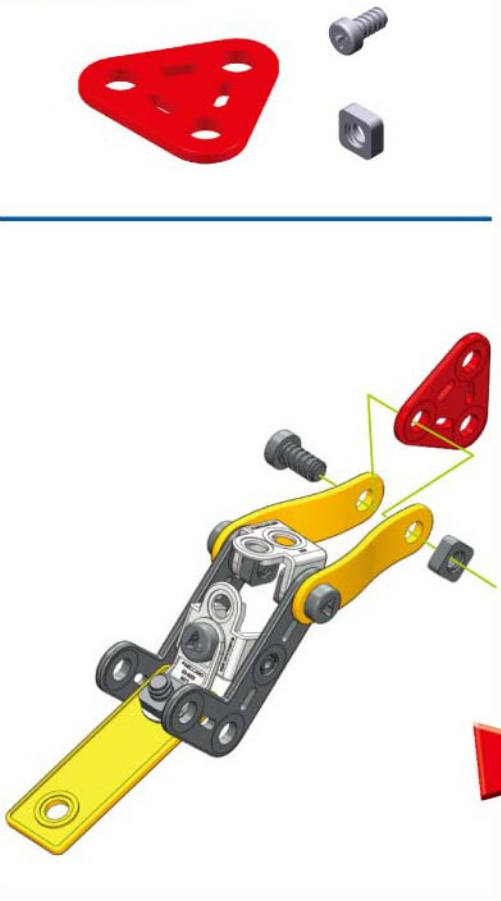
2



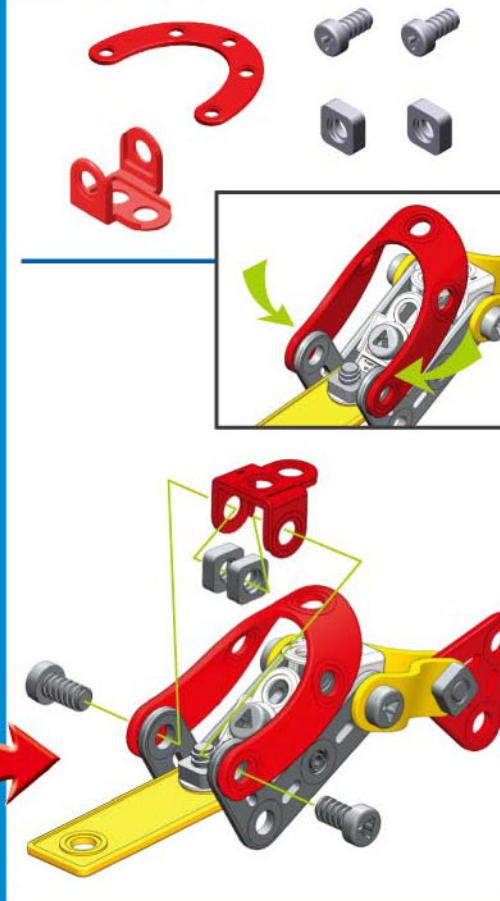
1



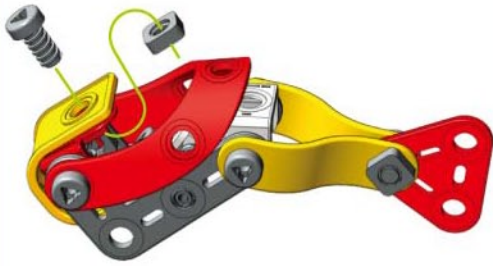
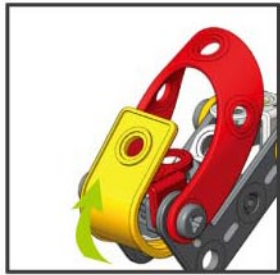
3



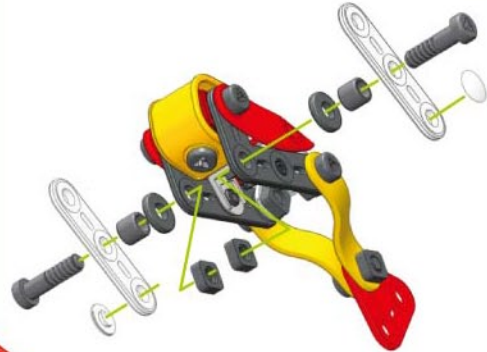
4



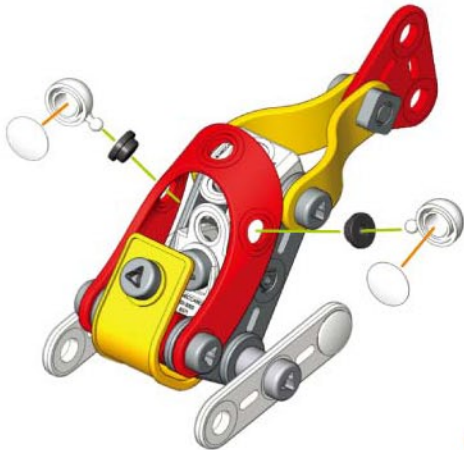
5



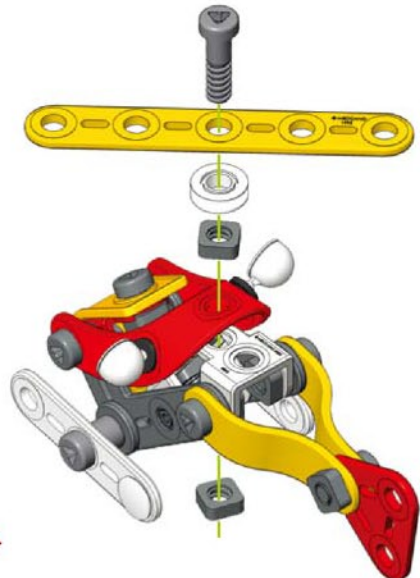
6



7



8

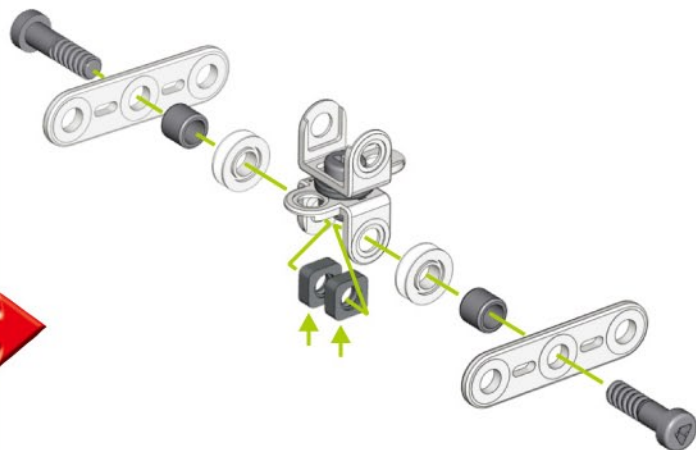




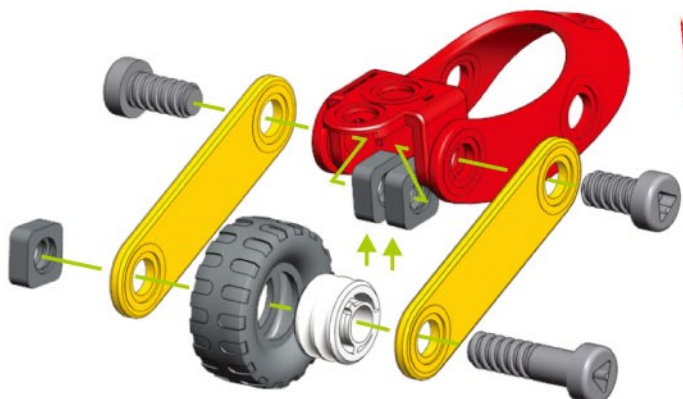
1



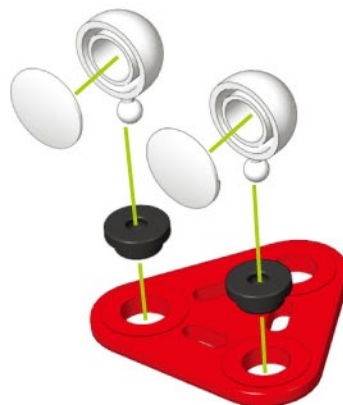
2



3

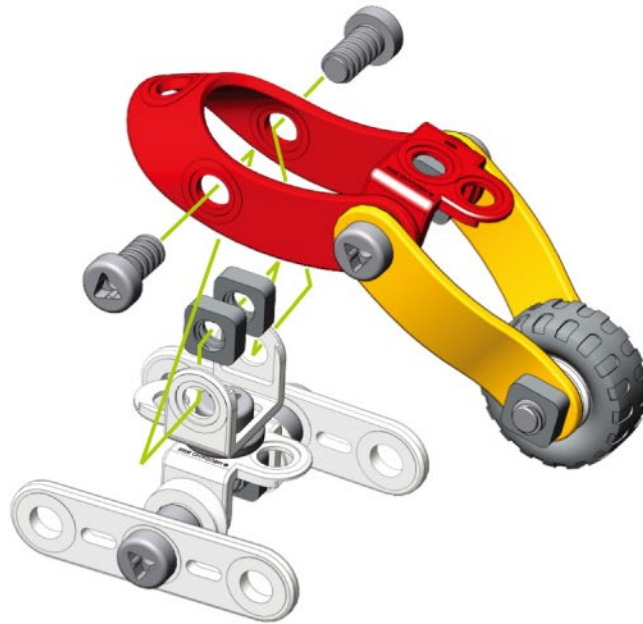


4



5

② + ③ + [screw] [screw] [bracket] [bracket]



6

④ + ⑤ +

